

**STOLL**



**STOLL** ProfiLine



Full Power.  
**Ingen kompromiser.**

Virkelige helte kender ingen kompromiser.  
De når målet. Med krat, forstand og lidenskab.

Overhold absolut den korrekte allokering af svingningsarmen til den på traktoren monterede konsol, information i monteringsvejledningen i nr. (...)



Home of Quality.

A close-up photograph of a brown and white cow's head and neck, looking through vertical metal bars of a cage. The cow has a white blaze on its face and a white patch on its neck. The background is slightly blurred, showing more of the cage structure and some straw bedding. The lighting is bright, suggesting an indoor or well-lit outdoor environment.

KRAFTPAKKE  
lige fra starten.



# Topklasse. Made in Germany.

Tysk ingeniørkunst er kendt i hele verden for dens høje kvalitet, effektivitet og pålidelighed. Derfor udvikler vi alle STOLL-frontlæssere med nøjagtig disse værdier i Tyskland. De forener avanceret teknik med innovative løsninger – det er det, vi kræver af et tysk kvalitetsprodukt.

Oplev STOLL ProfilLine's fulde kraft. De inspirerende optimale værdier inden for alle områder sørger for højeste kvalitet i løftkraft og løftehøjde, stabilitet eller læsehastighed. On top passer det individuelt valgbare tilbehør i hele ProfilLine perfekt til dine ønsker som landmand eller maskinstation. Sande professionelle til professionelle.

## Fuld power – slank konstruktion

- Frontlæsserne i ProfilLine FZ er fremstillet af finkornsstål – fordel: Høj stabilitet og vridningsstivhed og en slank og let konstruktion.
- Frontlæsserarmen bøjes af ét stykke stål – styrestængerne er monteret indvendigt i armen. Alle hydraulikledninger befinder sig godt beskyttet og frit tilgængelige under frontlæsserarmen.
- Frontlæsseren har en lav egenvægt og er samtidig enorm effektiv. Den reducerede vægt reducerer belastningen af traktorens foraksel enormt. Dette forlænger dens levetid.
- For at undgå den iht. DIN 20066 regelmæssige, nødvendige udskiftning af slangeledningerne i området ved armene anvender vi i dette område slitagefri hydrauliske rør af stål.



**Vores intelligente konstruktion giver dig megen komfort eksklusiv fra STOLL.**

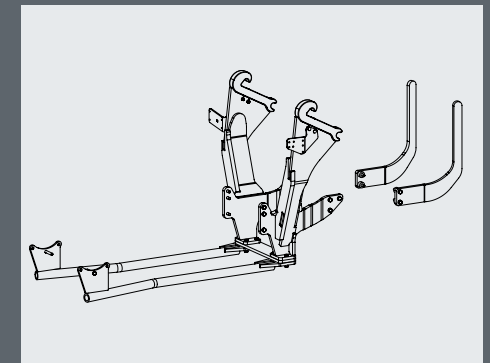
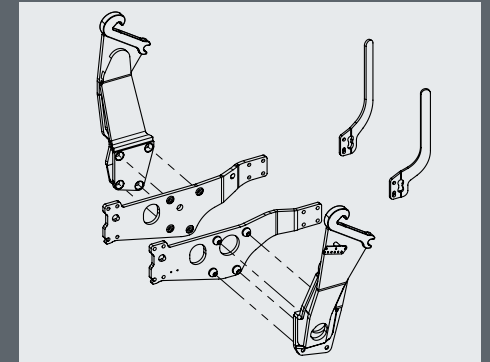
## STOLL-monteringsdele – lavere traktorbelastning og høj pasnøjagtighed

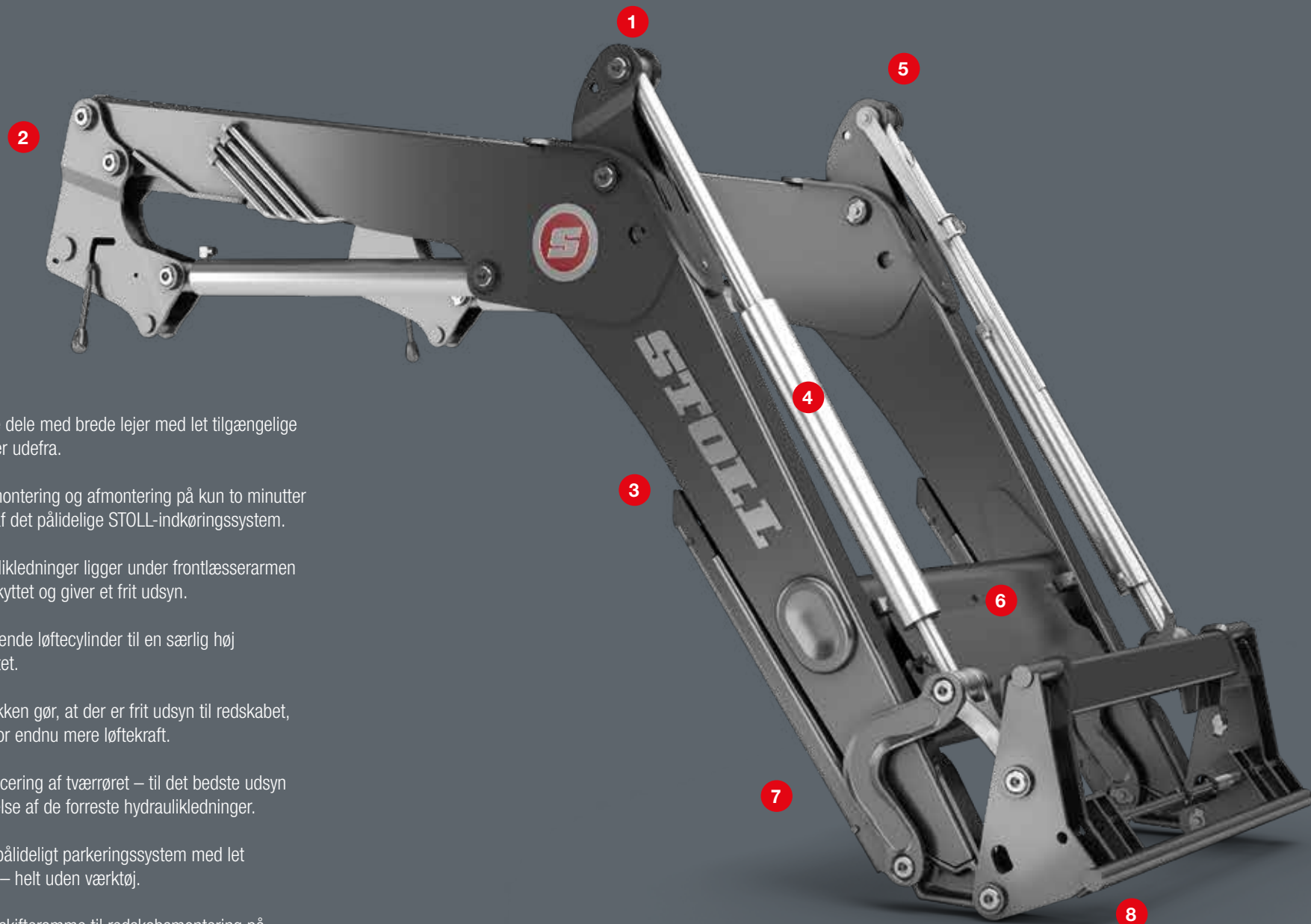
- Monteringsdelene egner sig perfekt til montering på alle almindelige traktorer – til dette formål tilpasses hver traktormodel af STOLL-konstruktørerne.
- Reducering af forakselbelastningen med den optimale placering af monteringsdelene nær førerkabinen.
- Det er derfor ofte kun muligt at åbne frontruden i forbindelse med en STOLL-monteringsdel.
- Ved hjælp af den individuelle tilpasning til traktoren, passer monteringsdelene perfekt.



## Z-kinematik – det bedste udsyn og høj effektivitet

- Det mekaniske parallelføringsstangsystem ligger i frontlæsserarmene – grundlaget for Z-kinematikken.
- Dette giver føreren et frit udsyn. Ingen forstyrrende dele oven over frontlæsserarmen. En yderligere fordel: Frontlæsseren kan monteres tættere på førerkabinen – resultat: Reducering af traktorbelastningen ved hjælp af optimalt placerede monteringsdele.
- Frontlæssere med Z-kinematik har endnu større løfte- og rivekræfter. Ingen løftekraft går tabt.





- 1 Bevægelige dele med brede lejer med let tilgængelige smøresteder udefra.
- 2 Hurtigere montering og afmontering på kun to minutter ved hjælp af det pålidelige STOLL-indkøringssystem.
- 3 Alle hydraulikledninger ligger under frontlæsserarmen – godt beskyttet og giver et frit udsyn.
- 4 Dobbeltvirkende løftecylinder til en særlig høj løftekapacitet.
- 5 Z-kinematikken gør, at der er frit udsyn til redskabet, og sørger for endnu mere løftekraft.
- 6 Optimal placering af tværrøret – til det bedste udsyn og beskyttelse af de forreste hydraulikledninger.
- 7 Sikkert og pålideligt parkeringssystem med let håndtering – helt uden værktøj.
- 8 Euro-hurtigskifteramme til redskabsmontering på sekunder med halvautomatisk eller elektrohydraulisk låseanordning.



# Målestokken for alle frontlæssere.

High-end på gården: Store traktorer bliver mere og mere populære. Hos STOLL har vi selvfølgelig også de frontlæssere, der passer til. Vores ProfiLine består på pålidelig vis de mest barske prøver. De alsidige anvendelsesmuligheder er legendariske. De er vores store stolthed.

Store fordele for dig.

- De forskellige frontlæssermodeller passer perfekt på traktorer fra 50 til over 300 HK.
- Fremragende kvalitet af finkornsstål til en slank frontlæsser ved hjælp af høj vridningsstivhed og stabilitet.
- Imponerende enorme værdier i løftekraft og -højde.
- Z-kinematik og en optimal placering af tværrøret giver et fremragende udsyn til redskabet.
- Til vedligeholdelsesarbejde er en almindelig skruenøgle nok til at få adgang til ledningerne.
- Fremragende udstyret med valgfrie features for at kunne arbejde endnu mere effektivt: Return-to-level, hurtig tømning og efterfyldningsfunktion.
- Alt efter frontlæssermodel fås der hurtigskifterammer til andre sammenkoblingssystemer – med STOLL får man fuld fleksibilitet.

**Det bedste resultat med hensyn til løftekraft og –højde. Fremragende resultater med hensyn til stabilitet og læsehastighed. Komfortabel betjening: ProfiLine blev specielt udviklet til alle professionelles behov.**

**LYNHURTIG! FÆRDIG.**

**STOLL-frontlæsseren er nem at montere og afmontere.  
Det sørger støttebenene, der kan betjenes uden værktøj  
og hydraulikforbindelsen, der kan sammenkobles under  
tryk, for.**



# Generationsvidunder Indkøringssystem.

Klar til brug på under to minutter:

I over tre årtier har du uden problemer kunnet montere STOLL-frontlæssere på din traktor. Nemlig med Drive-In funktionen. STOLL-indkøringssystemet er konstant blevet videreudviklet optimeret funktionsmæssigt til dig. Den gode nyhed: På trods af alle forbedringer har én ting konsekvent været det samme i 30 år: indkøringssystemet.

Fordi vi er overbevist om, at det er til din fordel. For så passer også din nye frontlæsser perfekt til vores velkendte konsol. Dette system er i dag en frontlæssers grundlæggende udstyr.

Pålidelig og anvendt over 1/4 million gange. I øvrigt en opfindelse fra STOLL. Den originale fra STOLL. Loyal i generationer.



**1** Under indkøringen glider frontlæsseren op på monteringsdelen, indtil låsestiften rører ved den øverste ende af glideskinnen.



**2** Med Hydro-Fix kan alle hydraulikledninger tilsluttes traktoren på én gang. Frontlæsseren hæves en smule for at fastgøre låsestiften i glideskinnens fangkrog.



**3** Låsearmen trykkes ned, og frontlæsseren fastgøres sikkert på monteringsdelen. Derefter hæves frontlæsseren yderligere.



**4** Støttebenene kan klappes ind og ud uden værktøj.



# Slank løsning. Frit udsyn.

## Slankt design takket være Z-kinematik og finkornsstål

Stig ind og kør med frit udsyn! Behold overblikket over hele marken eller over bilernes tage. Frontlæsserarmen er fremstillet af let finkornsstål og tåler derfor et særligt slankt design. Derudover er alle ledninger og rør på STOLL-frontlæsserne placeret således, at de ikke begrænser førerens udsyn: Det mekaniske parallelføringsstangsystem ligger – takket være Z-kinematikken – inden i frontlæsserarmen og Comfort-Drive hydraulik-tanken i det optimalt placerede tværrør.

Det perfekte udsyn for føreren har smarte fordele:

Føreren ser alt, der sker omkring traktoren. Føreren kan arbejde endnu mere præcist og nemmere. Præcision ved hjælp af sikkerhed.

Vores frontlæsserarm imponerer med dens slanke design af fremragende finkornsstål. Og det bedste ved det hele: Højeste kvalitet og et optimalt udsyn fra den bedste position.

**Absolut frit udsyn!**



# Som bestrøet med halm.

Dæmpet kørsel, også i ujævnt terræn – takket være vores dæmpningssystem Comfort-Drive

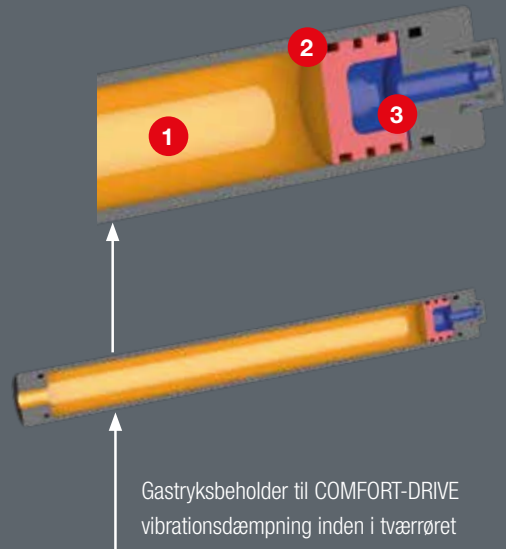
- På veje eller marker: Comfort-Drive affjedrer uden problemer ujævnheder overalt i underlaget.
- Denne tilbehørsfunktion reducerer stød fra læsseren og redskabet – fordel: køretøjet skånes. Også førerens ryg siger tak.
- Godt at vide: Fordi den hydrauliske akkumulator, der anvendes, er monteret i frontlæsserarmens tværstang. Derfor hindres udsynet ikke af udvendige dele. Du har frit udsyn
- Konklusion: Comfort-Drive er en high-level-løsning fra STOLL.

## Hvordan fungerer Comfort-Drive?

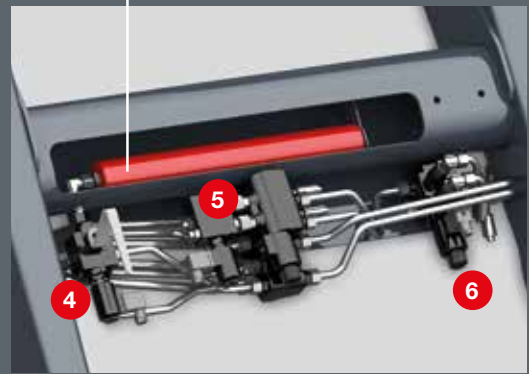
I frontlæsserens tværrør – direkte oven over den centrale hydraulikblok – er der monteret en cylinder. Den er for det første fyldt med olie og for det andet med kvælstof. Her affjedres vibrationer, der opstår under kørslen, ved at kvælstoffet udvider sig og trykker olien tilbage. Comfort-Drive er særlig stabil og effektiv til det daglige arbejde.

**Fordel: Comfort-Drive er særlig stabil og effektiv til det daglige arbejde.**

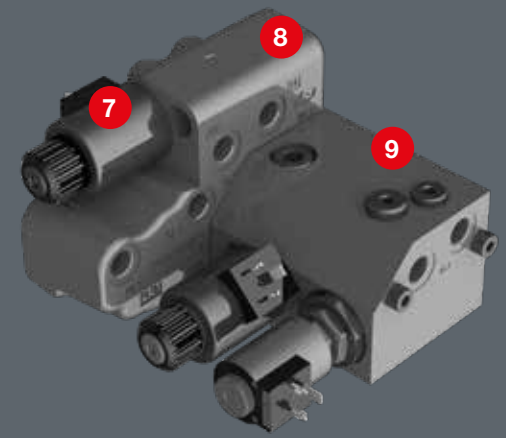




Gastryksbeholder til COMFORT-DRIVE vibrationsdæmpning inden i tværrøret



- 1 Olie
- 2 Gastryksbeholderen er placeret yderst til højre
- 3 Kvælstof
- 4 Mek. eller elektrisk-hydr. afspærringsventil til COMFORT-DRIVE
- 5 Elektr. hydr. redskabslås
- 6 4. hydraulikkredsløb
- 7 3. hydraulikkredsløb
- 8 Central hydraulikblok
- 9 Udvidelses-blok



**Tilbehørsfunktionen Comfort-Drive reducerer slag fra frontlæsseren og redskabet – fordel: Mennesker og maskinen skånes. Tak teknik!**

# INTELLIGENT ØKONOMISK STYRING.







**Manuel eller automatiseret. Vores teknik arbejder altid for og sammen med mennesker. Så har du fuld kontrol.**

# Alt under kontrol.

Ergonomisk formet og let at håndtere – styr på det hele med STOLL-styreenhederne. Der er mange ønsker til styringen: Nogle førere vil selv arbejde manuelt og kontrollerende, og andre førere vil hellere styre bekvemt og automatiseret. Vores praktiske STOLL-modeller har funktioner, der passer nøjagtigt til ethvert ønske. Find dine foretrukne kandidater.



## Base Control

- Høj betjeningskomfort med nøjagtig og sikker frontlæsserføring.
- Integrerede trykknapper til ekstra funktioner.
- Fem grundlæggende funktioner: Hæv, sænk, fyld, tøm, flydestilling.
- Spærrefunktion ved landevejskørsel.



## Pro Control

- Frontlæsserbetjeningen er udelukkende elektrisk og dermed særlig nem og komfortabel.
- Seks grundlæggende funktioner: Hæv, sænk, fyld, tøm, flydestilling, flydestilling til redskaber.
- Folietaster til ekstra funktioner (hurtig tømning, 3./4. ventilfunktion, spærrefunktion til landevejskørsel, redskabslås, ComfortDrive og halveret hastighed).



## Trac Control

- Frontlæsseren betjenes med traktorens egne proportionale joysticks.
- Den ergonomiske Trac Control erstatter det originale traktor-joystick uden trykknop til de elektriske funktioner.
- Fem grundlæggende funktioner: Hæv, sænk, fyld, tøm, flydestilling.

# REAL<sup>3</sup>.

## Den virkelige 3. ventilfunktion.

- Med hydraulikventilen „REAL3“, der fås som ekstraudstyr til STOLL-hydraulikventilen (EWMS), får kunden en funktion til rådighed til f.eks. at kunne betjene den. 2. ventilfunktion (fyldning/tømning af redskabet) og den 3. ventilfunktion (åbning/lukning af overfaldet) samtidig.
- Denne ekstra funktion giver mulighed for en mere komfortabel og „flydende“ betjening af frontlæsseren, hvilket også giver mulighed for at reducere arbejdstiden.
- Denne „virkelige, tredje funktion“ (REAL3) betjenes med de to taster på frontlæsserens joystick eller betjeningsgreb.
- Funktionen „REAL3“ er tilgængelig til alle almindelige hydraulik-systemer (Open-Center, Load Sensing) og den mekaniske og elektrohydrauliske styring.
- Egen trykafledning for lettere kobling af slangeledningerne
- Separat og fleksibel installation på traktoren er også mulig
- Specielt tilpassede rør til ProfilLine-serien



Rørlægning til REAL3



EHS + REAL3 inkl. 4 Hydro-Fix



REAL3 med standardhydraulik inklusive 4 Hydro-Fix



Tilslutning til 6 Hydro-Fix

# RTL. Return-to-Level.

Optimal redskabsstilling med et tryk på en knap –  
takket være Return-to-level

- Nu er det slut med at søge efter den rigtige redskabsposition. Har du intet udsyn til redskabsstillingen i nederste position? Intet problem! Redskabet placerer sig altid automatisk i den forudindstillede position igen med et tryk på en knap.
- Et tryk på en knap er nok – og den en gang indstillede redskabsstilling indtager ved hjælp af den aktiverbare niveauregulering altid den samme position: Det sparer tid og nerver.
- Det er meget nemt og fungerer mekanisk: Løsn joysticket, indstil og sæt det fast.
- Og det bedste ved det hele: Return-to-level er integreret i frontlæsserarmen. Derfor er denne funktion altid tilgængelig for føreren, også hvis føreren monterer frontlæsseren på en anden traktor.
- Den elektrisk aktiverbare hurtige tømning fås som standard ved Return-to-level.
- En klar fordel: Takket være niveauautomatikken og den hurtige tømning går læsningen hurtigere og mere effektivt.





## HYDRO-FIX – den hurtige hydraulikforbindelse

- Alle hydraulikledninger forbindes og løsnes hurtigt – i en håndevending.
- Stoll Hydrofix (firkantet, 4-dobbelt kobling) kan som standard til- eller frakobles under højt tryk.
- Stoll har flere Hydro-Fixer til rådighed til de gængse traktormærker.
- Systemet er beskyttet mod groft snavs ved hjælp af afdækningsmekanismen, der er installeret som standard. For at sikre at systemet fungerer fejlfrit, skal det altid være rent.



## Alle kontakter på den rigtige plads – takket være ventilen

- Den nye ventilblok udmærker sig med en kompakt konstruktion – det sparer plads og vægt og gør monteringen nemmere for værkstedet. Den er specielt designet til frontlæsser-betjeningen og giver mulighed for nem montering direkte under Hydro-Fix.
- I forbindelse med Pro Control joysticket er kontakterne til frontlæsserens ekstra funktioner placeret direkte på joysticket.
- Ventilblokken fås både til Pro Control og til Base Control styresystemet.

# Passer altid!

Et redskab fyldt til randen – ved hjælp af en størst mulig tipvinkel og efterfyldningsfunktionen

- Alt bliver i skovlen: Intet tabt materiale.
- Maksimal tipvinkel: På jorden mellem 40° og 46° – med efterfyldningsfunktionen ved løft op til 69°.
- Efterfyldningsfunktionen er eksklusiv hos STOLL! Altid en fuld skovl, intet tabt materiale.
- Under fyldningen kan der være mere i redskabet – og det bliver, hvor det hører til. Resultat: Læsseydelsen øges mærkbart.



Sådan ser det ud i praksis: En fuld skovl forbliver takket være efterfyldningsfunktionen også en fuld skovl, når den løftes. Resultat: Intet tabt materiale, høj læsseydelse. Systemet er lige så enkelt som det er genialt. Efter læsseskovlen er hævet, kan skovlen vippe 24° en gang mere mens frontlæsseren hæves. Så bliver materialet i skovlen.

## Redskabsmontering – kun et kortvarigt pitstop



**1** Kør hen mod redskabet og sæt frontlæsseren fast.



**2** Vip redskabet – låseanordningen går automatisk i indgreb.



**3** Tilslutning af den hydrauliske forbindelse.

## Ethvert redskab passer – også redskaber fra andre producenter

- På en STOLL-frontlæsser kan kunden montere alle redskaber med Euro-holder.
- Også sammenkoblingssystemer fra andre producenter passer til en STOLL-frontlæsser – med vores kombi-skifteramme.



Skid Steer



Tenias adapter



Euro



Euro + Alö



Euro + (MX) - FR



Euro + SMS

# Fra innovation til funktion.



3. og 4. ventilfunktion (her som stikkobling)  
Til nem betjening af hydrauliske redskaber, som f.eks. en siloklo, balletang eller et ballespyd.



Redskab Fix  
Dobbelt kobling til 3. og 4. ventilfunktion.



Fastlåsning af redskaber med et tryk på en knap, endnu nemmere redskabsskift uden at stige ud – med HYDRO-LOCK.



Hydro-Fix fås også til redskabsmontering til endnu hurtigere forbindelse af de hydrauliske ledninger.



Alle vores innovative udviklinger fokuserer på én ting:  
Funktionaliteten i din dagligdag. Vi er først tilfredse, når du kan  
få det bedste ud af dig selv og dine maskiner på marken  
eller i stalden.



Beskyttelsesanordning mod utilsigtet sænkning

- Forhindrer pludselig sænkning af frontlæsseren.
- Opfylder kravene i EN 12525/A1.

Overholder ikke de lovmæssige krav  
til arbejdskurve.



Comfort-Hydraulik

- Kontakt til skift mellem frontlæsser og hydraulik udtag, en samtidig dobbelt funktion er udelukket.

Muligheden for at systemet aktiveres eksternt,  
skal elimineres ved korrekt installation.



Den virkelige tredje ventilfunktion: REAL<sup>3</sup>

- Tredje ventilfunktion til styring af redskaberne uafhængigt af frontlæsserstyringen.
- Redskabet forsynes direkte af traktorens hydraulikpumpe.
- Optimal udnyttelse af redskaberne ved hjælp af samtidig udførelse af deres funktioner.



Til overblikket: Kamera-systemet

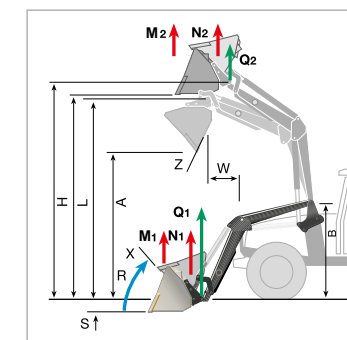
- Arbejd målrettet og nøjagtigt – med kamera-systemet ser føreren bedre.
- Høj komfort og forbedret effektivitet under arbejdet med redskabet.

# Besat af teknik?

## Overblik over alle data!

Udover det følelsesmæssige daglige arbejde er den rationelle viden om tal, data og fakta også vigtig for mange af vores kunder. Vi giver dig gerne den nødvendige transparens.

FZ / FS ProfiLine			8		10		20		30		35	40	45	50	60	80.1				
			8.1		10.1		20.1		30.1		35.1	40.1	45.1	50.1	60.1	80.1				
Type			FZ	FS	FZ	FS	FZ	FS	FZ	FS	FZ	FS	FZ	FZ	FZ	FZ				
Passer til traktorer med en ydelse på kW / HK		kW HK	35-65 50-90		50-75 70-100		50-80 70-110		65-90 90-120		65-105 90-140	65-105 90-140	90-130 120-180	110-170 150-230	130-200 180-270					
Løftekraft i redskabets omdrejningspunkt	nederst	Q1	daN	2.060		2.120		2.620		2.380		2.520	2.730	2.900	3.030	3.190				
	øverst	Q2	daN	1.590		1.590		1.960		1.830		1.935	2.100	2.360	2.600	2.730				
Løftekraft (skovl) 300 mm før omdrejningspunktet	nederst	N1	daN	2.060	1.740	2.120	1.810	2.620	2.250	2.380	2.060	2.520	2.360	2.730	2.900	3.030	3.190			
	øverst	N2	daN	1.590	1.320	1.590	1.330	1.960	1.640	1.830	1.550	1.935	1.780	2.100	2.360	2.600	2.730			
Løftekraft (palle) 900 mm før omdrejningspunktet	nederst	M1	daN	2.060	1.320	2.120	1.400	2.620	1.730	2.380	1.620	2.520	1.870	2.730	2.900	3.030	3.190			
	øverst	M2	daN	1.590	980	1.590	1.010	1.960	1.240	1.830	1.190	1.935	1.300	2.100	2.360	2.600	2.730			
Brydningskraft 900 mm foran redskabets omdrejningspunkt		R	daN	1.950	1.730	2.690	1.770	2.690	2.240	2.690	2.460	2.950	2.460	2.950	3.510	3.490	3.770			
Maks. løftehøjde i redskabets omdrejningspunkt		H	mm	3.450		3.740						4.070		4.260	4.460	4.760				
Læsehøjde (H-210)		L	mm	3.240		3.530						3.860		4.050	4.250	4.550				
Aflæsningshøjde		A	mm	2.380		2.690						3.010		3.210	3.410	3.700				
Aflæsningsbredde		W	mm	670		700						785		785	800	840				
Gravedybde		S	mm	210		210						210		210						
Frontlæsserarmens omdrejningspunkt		B	mm	1.660		1.780						1.930		1.930	2.030	2.170				
Tipvinkel	nederst	X	° grader	40		46						46		46						
	efterfyldt	X1	° grader	51	-	65	-	65	-	68	-	68	-	68	68	69	69			
Aflæsningsvinkel	nederst	V	° grader	94	158	93	154	93	154	103	154	103	154	103	150	154				
	øverst	Z	° grader	61		59						59		59						
Pumpeydelse		l/min	50		50						60		60		70					
Løftetid		Sek.	4,4		4,8		5,9		4,9		5,2		5,7		5,5		6,2		7	
Fyldetid, redskab		Sek.	0,6	0,5	1,3	0,6	1,3	0,8	1,1	0,7	1,2	0,7	1,2	1,3	1,3	1,4				
Tømmetid, redskab		Sek.	1,7	1,6	2,2	2,2	2,2	2,6	1,9	2,5	2,1	2,5	2,1	2,1	2,1	2,3				
Vægt, frontlæsserarm uden redskab		kg	406	356	465	420	475	425	540	470	575	480	580	680	790	850				



Frontlæsserarm-type	Frontlæsserarmbredde
8/10/20/30/40/45/50/60	Standard-frontlæsserarm (frontlæsserarmbredde 916 mm)
8.1/10.1/20.1/30.1/40.1/45.1/50.1/60.1/80.1	Bred frontlæsserarm (frontlæsserarmbredde 1100 mm)

De angivne værdier er gennemsnitsværdier. Afhængigt af traktortypen kan der forekomme afvigelser nedad eller opad.  
\* På grund af risikoen for, at traktoren vælter, er det kun tilladt at arbejde med frontlæsseren med en egnet kontravægt.

Beregnet med et hydrauliktryk på 195 bar!



FZ-frontlæsserarm med mekanisk parallelføring:  
Stærke løsninger til professionelle fra professionelle



FS-frontlæsserarm uden parallelføring: Til det hårde arbejde med et førsteklasses pris-/ydelsesforhold

Standard-udstyr FZ / FS ProfiLine	FZ-læsser	FZ-læsser / Return-to-level	FS-læsser
Frontlæsserarm af finkornsstål	•	•	•
Z-kinematik, indvendig styrestang	•	•	–
Skjulte hydraulik-rør med service-tilgængelighed	•	•	•
Dobbeltvirkende hydro-cylindere	•	•	•
Redskabscylindere, synkron	•	•	–
Visning af redskabets stilling	•	•	•
DX-lejebøsninger til alle læsserens omdrejningspunkter	•	•	•
Automatisk mek. redskabslås	•	•	•
<b>Udstyr efter ønske FZ/FS ProfiLine</b>			
Elektr. hydr. redskabslås	•	•	•
HYDRO-FIX: Hurtig hydraulikforbindelse	•	•	•
3. og 4. ventilfunktion	•	•	•
Joystick m. 1-grebshåndtag, bowdenkabel	•	•	•
Proportional elektr. joystick m. 1-grebshåndtag	•	•	•
ECO-Pro proportionalstyring	•	•	•
COMFORT-DRIVE (også elektr. tilkobling)	•	•	•
Efterfyldningsfunktion	•	–	–
Hurtig redskabstømning	–	•	–
Samtidig løft af frontlæsserarmen og tømning af redskabet	–	•	–
Hurtig tømning	–	–	•
Return-to-level (niveau-automatik)	–	•	–

Med forbehold for ændringer. Nogle billeder er vist med ekstraudstyr. Frontlæssere skal altid parkeres med et egnet redskab. For overskuelighedens skyld er nogle billeder vist uden redskab. STOLL-tilbehør og de tilbudte komponenter er udelukkende beregnet til den tilsigtede anvendelse sammen med STOLL-frontlæssere.



Wilhelm STOLL Maschinenfabrik GmbH  
Bahnhofstr. 21 | 38268 Lengede  
Telefon: +49 (0) 53 44 / 20-222  
Fax: +49 (0) 53 44 / 20-49182

[www.stoll-germany.com](http://www.stoll-germany.com)